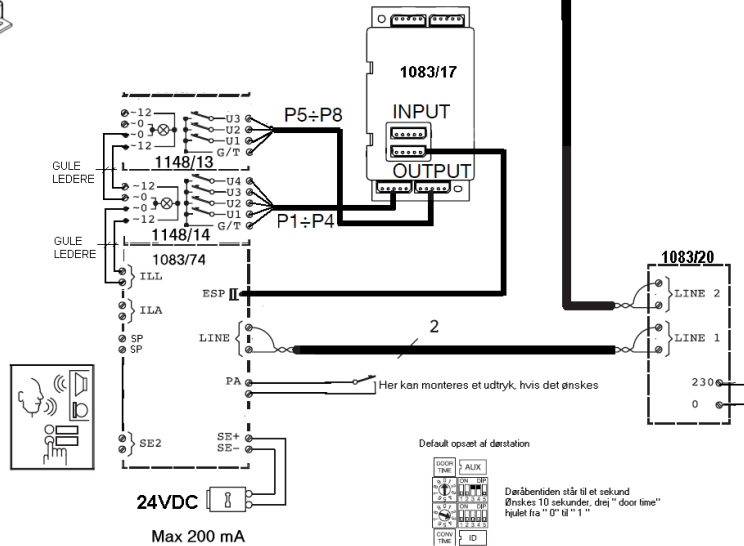
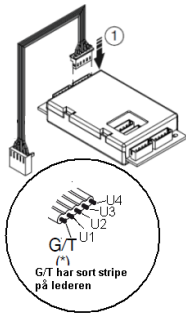
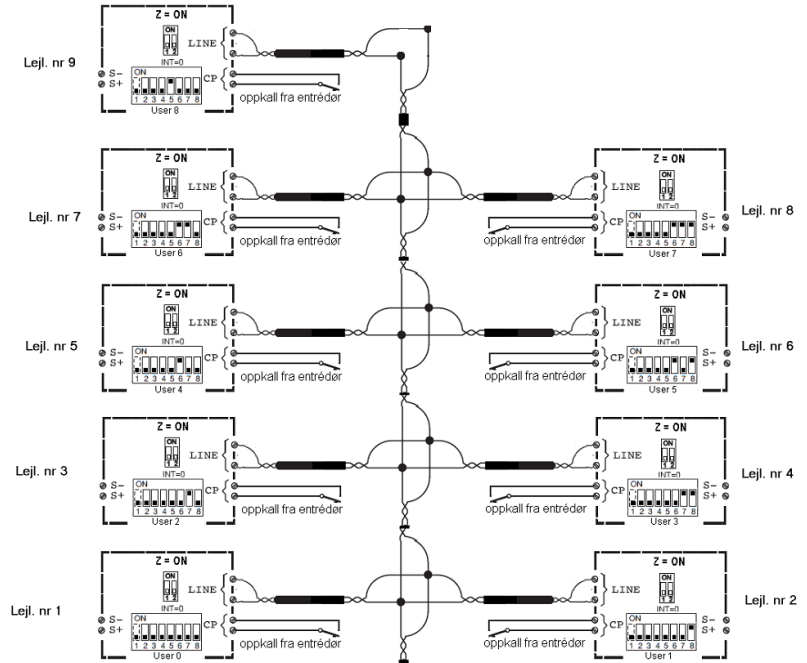


Info om User ID :  
Øverste trykknapp på dørstation vil altid være til " User 0 " her = Lejl. nr. 1  
Næstøverste trykknapp på dørstation vil altid være til " User 1 " her = Lejl. nr. 2  
P1 på udvidelseprintet 1083/17 vil altid være til " User 2 " her = Lejl. nr. 3  
P2 = " User 3 " osv.



Default opsæt af dørstation



Dørbeniteten står til et sekund  
Ønskes 10 sekunder, drej " door time"  
kuglet fra " 0" til " 1"