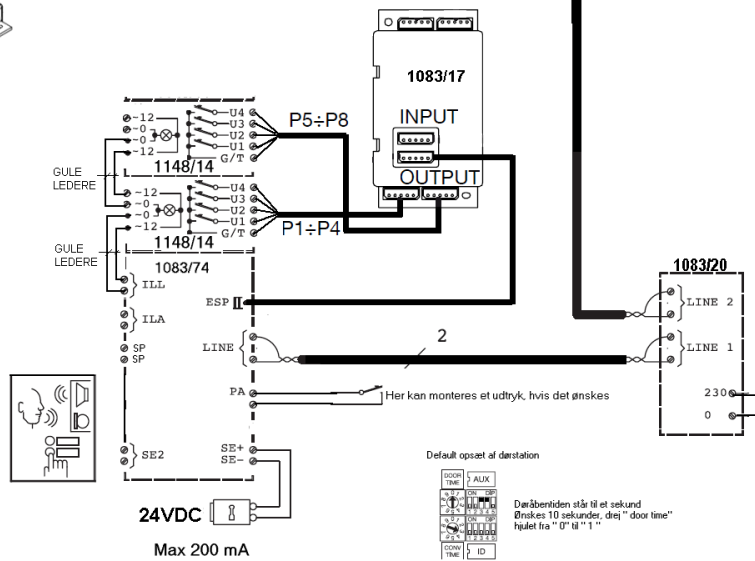
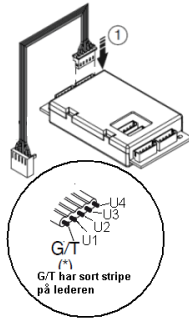
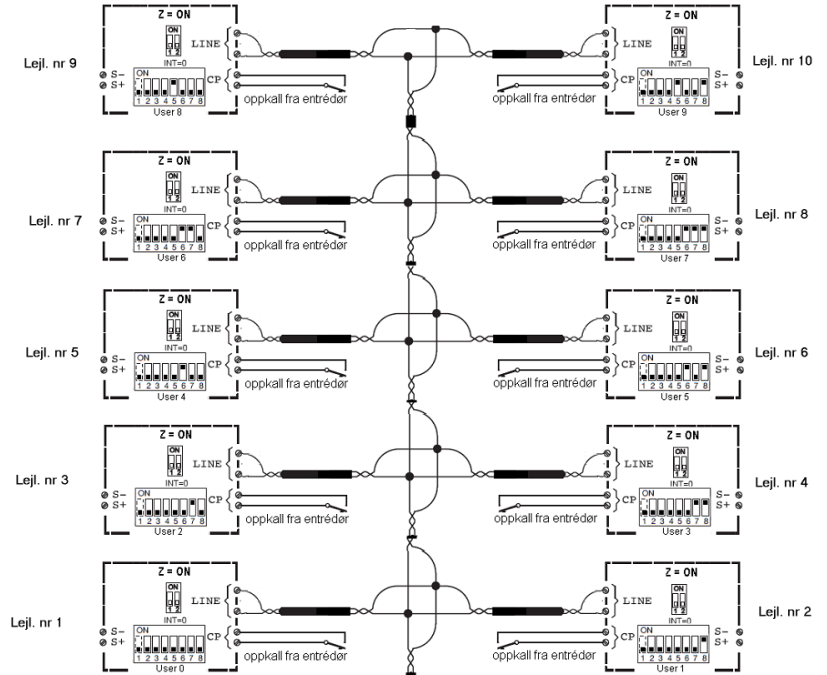


Info om User ID :  
 Øverste trykknop på dørstation vil altid være til " User 0 " her = Lejl. nr. 1  
 Næstøverste trykknop på dørstation vil altid være til " User 1 " her = Lejl. nr. 2  
 P1 på udvidelseprintet 1083/17 vil altid være til " User 2 " her = Lejl. nr 3  
 P2 = " User 3 " osv.



Default opsæt af dørstation



Døråbentiden står til et sekund  
 Ønskes 10 sekunder, drej " door time"  
 hjulet fra " 0 " til " 1 " "