

### Tekniske spesifikasjoner

Maksimal last: **500VA 2,2A**, i normale installasjoner  
**300VA 1,3A**, i innstallasjoner i **IP65**  
 bokser



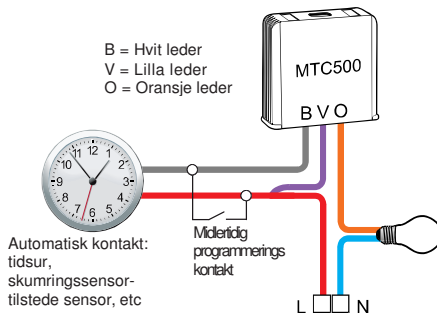
Installasjon	Model	Code
Innfelt	MTC500-E	5454056

Tilførselsspenning: 230V ~ - 50Hz  
 Temperatur : fra -20°C til +40°C  
 Relativ fuktighet: fra 0 til 99%  
 Dimensjoner: 40 x 40 x 12 mm [1.57 x 1.57 x 0.47"]  
 Ledere: 110 mm x 1 mm<sup>2</sup> [4.5 ", AWG17]

### Kabling

Modulen er kablet i serie i kretsen. Den kan kobles enten på «L» eller «N» eller på retur linjen i kretsen. Koble til kontrollkontakt, hvis nødvendig som vist i figuren.

B = Hvit leder  
 V = Lilla leder  
 O = Oransje leder



Automatisk kontakt: tidsur, skrumningssensor-tilstede sensor, etc

### Drift

En fri kontakt må brukes til å koble til coilen på MTC500 for å få den til å blinke. Lyset stopper å blinke når kontakten åpner. Enheten kan kontrolleres med et tidsur, en bryter eller bare koblet i serie direkte med "L". Perioden kan konfigureres med en midlertidig trykknapp. Konfigurasjonen vil lagres i som tillater MTC å bli installert i valgte krets.

### KOMPATIBLE LASTER

Resistive	Min. power 3W - Max. power 500W
230V Glødepærer	✓(1)
230V halogen lyspærer	✓(1)
Stråleelementer og konvektorer	✓(1)
Inductive	Min. power 11VA - Max. power 500VA
Lavspennings pærer (12V) med ferromagnetisk trafo	✓(1,2)
Lavspennings pærer (12V) med toroidal trafo	✓(1,2)
Generisk motor, luftblåser eller vifte > 11VA	✓(1)
Fluoriserende pærer med ferromagnetisk ballast	✗
Metal halogen lyspærer	✗
Kapasitance	Min. power 11VA - Max. power 500VA
Lavspennings pærer (12V) med elektronisk trafo	✓(1,2)
Standard energisparende pærer	✓(1,3,4)
Dimmbare energisparende lyspærer	✓(1,3,4)
Fluoriserende lyspærer med elektronisk ballast	✓(1,3,4)
230V LED lys	✓(1,3,4)
T2V LED med dimmbar konverter	✓(1,3,4)
Vinduslukker / persiennemotorer	
Ved 230V eller 12/24V	✗

### Flash modul periode konfigurasjon

Nummer med trykk (1)	Periode
11	0.2 sekunder
12	0.4 sekunder
13 (*)	0.8 sekunder
14	1.6 sekunder
15	3.2 sekunder
16	6.4 sekunder
17	12.8 sekunder
18	25.4 sekunder
19	alltid på
21	Konfigurasjon lås
23 (*)	Konfigurasjon lås opp

(1) kort trykk sekvens på en midlertidig tilkoblet trykknapp.  
 (\*) fabrikkinnstilling

- (1) Det anbefales å bruke 2000 serien hvis "N" er tilgjengelig.
- (2) Bland aldri ferromagnetiske, elektroniske og toroidal transformatorer med 12V lavspennings lyspærer
- (3) Sjekk kompatibilitet. Koble til fra 1 to 3 CHR3W enheter (code 5454070) i parallel til lasten for å unngå flimring.
- (4) Maks last: 250VA

Urmet AS – P.B. 1809, Stoa – 4825 Arendal - Norge  
 For teknisk assistance [www.yokis.com](http://www.yokis.com) eller 23 03 93 20



**GARANTI:** Det på produktet 5 års produktgaranti fra produksjonsdato. Materialene må benyttes i henhold til instruksjonene, og for tiltenkt bruk.

Feil må ikke kunne oppstå pga. slurv eller ikke faglig installasjon. Garantien gjelder etter Norske lover og regler

DS1054-005A

P3