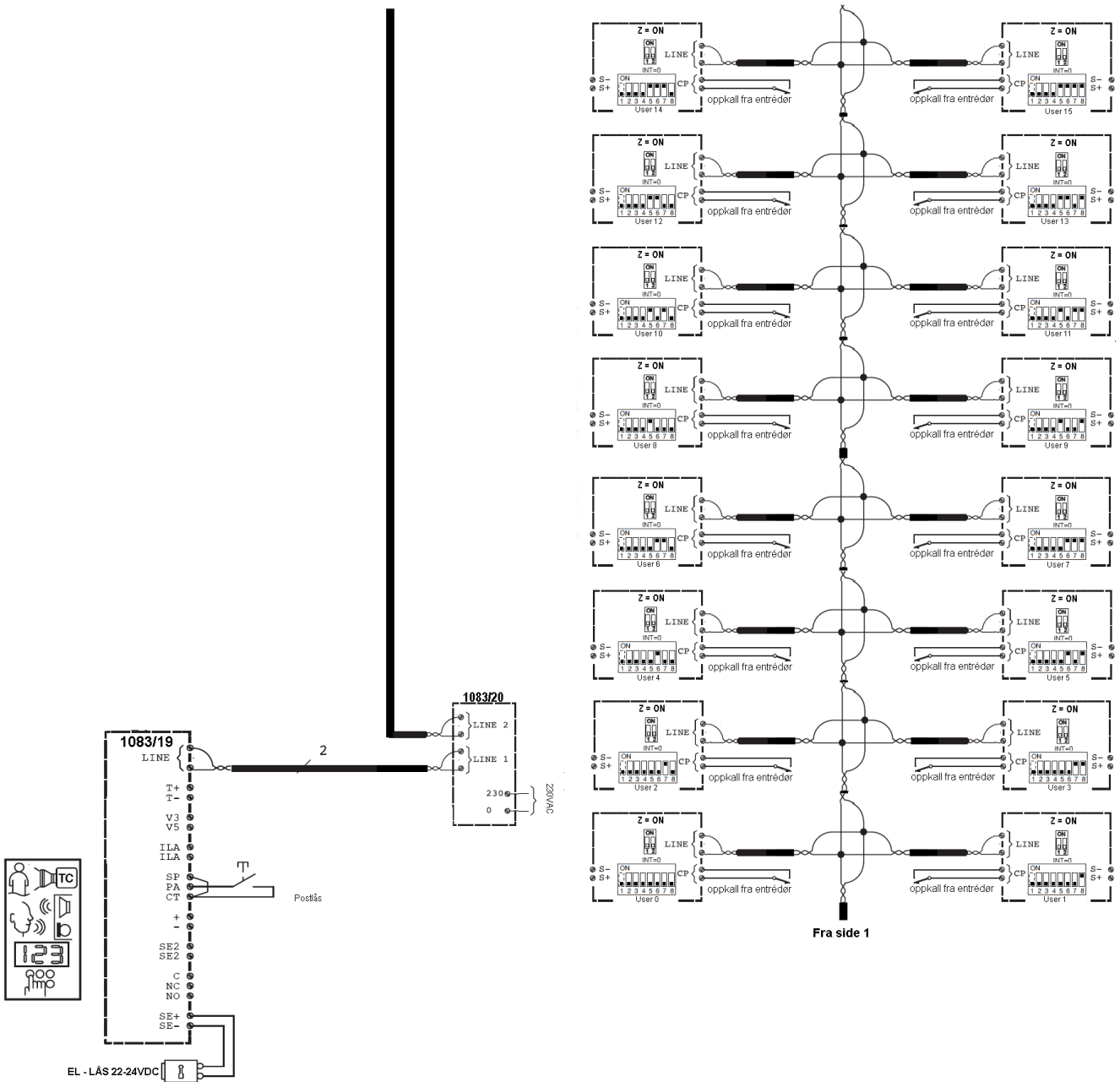
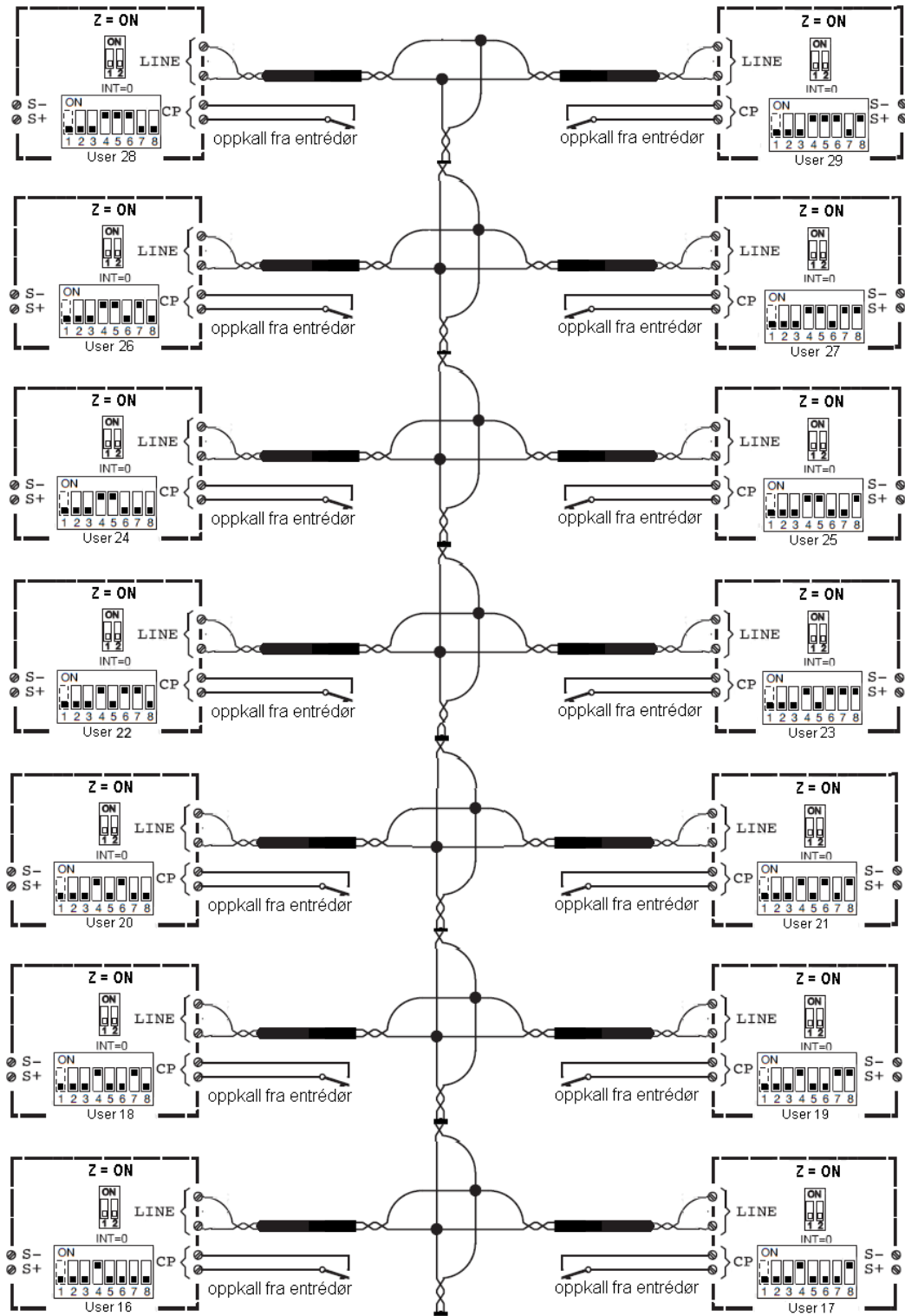


Til side 2

II side 3





Fra side 2