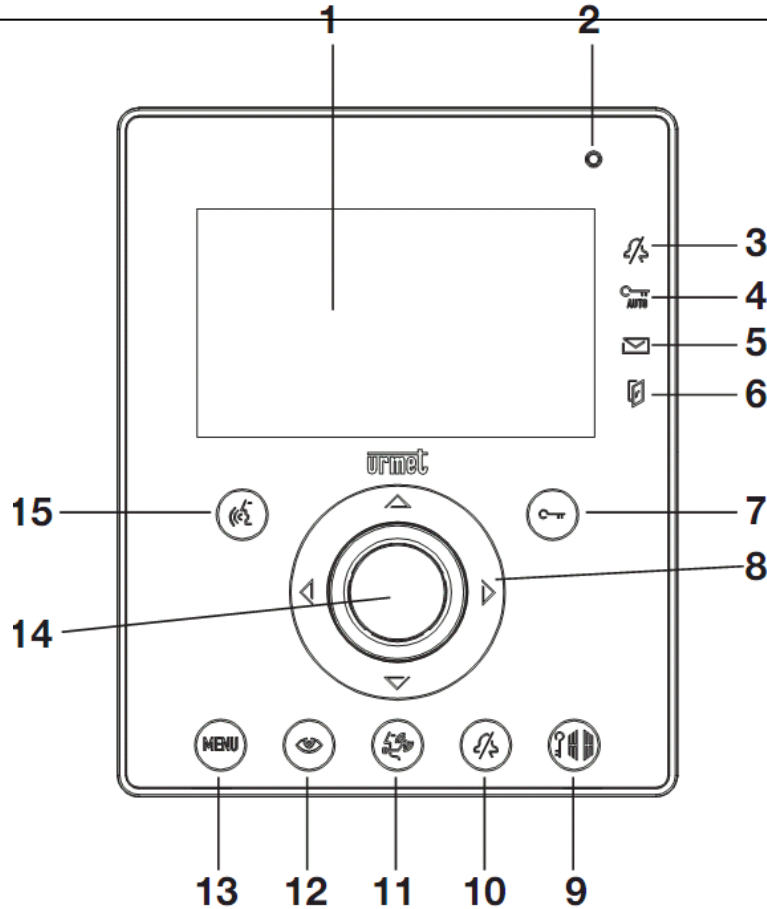






Forenklet brukerveiledning for Aiko 1716/1 og 1716/2

AIKO



1. SKJERM
2. MIKROFON
3. SYMBOL LYSER OM RINGESIGNAL ER AV
4. SYMBOL LYSER OM AUTOMATISK DØRÅPNING ER AKTIVERT
5. IKKE I BRUK
6. IKKE I BRUK
7. DØRÅPNERKNAPP
8. PILTASTER FOR Å BLA I MENY
9. IKKE I BRUK
10. "MUTE" KNAPP FOR Å SLÅ AV OG PÅ RINGESIGNAL
11. IKKE I BRUK
12. AUTO PÅ KNAPP FOR Å SE FRA KAMERA I DØRTABLÅ
13. MENY KNAPP
14. HØYTTALER
15. SVARKNAPP

VED OPPKALL VIL SKJERM TENNE OG MAN VIL SE PERSONEN SOM UTFØRER OPPKALLET PÅ SKJERMEN.
FOR Å SVARE: TRYKK PÅ SVARKNAPPEN  (15). (MAN LEGGER PÅ VED Å TRYKKE EN GANG TIL).
FOR Å ÅPNE DØREN TRYKK PÅ  UNDER SAMTALE. (MAN TRENGER IKKE SVARE FOR Å FÅ ÅPNET DØREN, SVARAPPARATET ER AKTIVT SÅ LENGE BILDET ER AKTIVT I SKJERMEN).

For all utvidet informasjon henviser vi til komplett brukerveiledning.