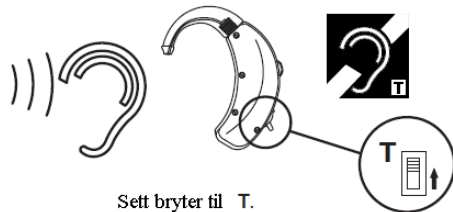
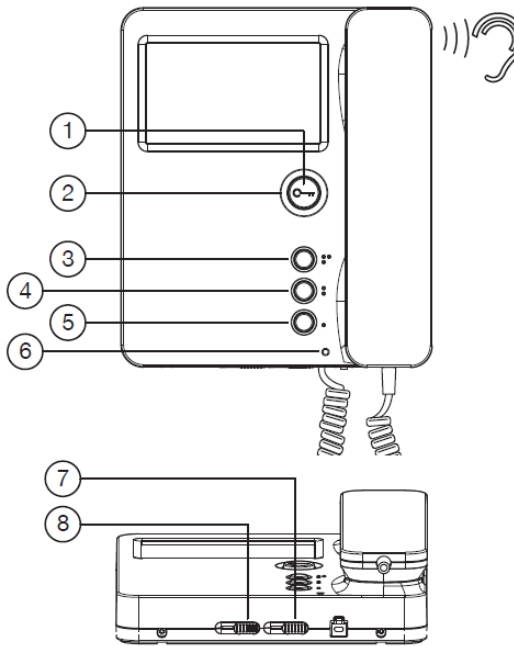


1. Døråpnerknapp
2. Grønn LED under døråpnerknapp
3. Knapp
4. Knapp
5. Knapp
6. To farget LED
7. Lysstyrke skjerm
8. Fargestyrke skjerm



Sett bryter til T.

Enhet kompatibel med alle høreapparater med T funksjon (standard ETS 300381 og EN60118)



### KNAPPENES FUNKSJONER

(\* For å gå inn og ut av programmeringsmodus, hold ● trykket inn i mer enn 5 sekunder. Den gule LED dioden vil blinke sakte for å indikere at programmeringsmodus er aktivert. Programmeringsmodus avsluttes automatisk etter 10 minutter uten aktivitet.

STATUS KNAPP	RØRET HENGER PÅ	OPPKALL MENS RØRET HENGER PÅ	UNDER SAMTALE	RØRET LØFTES AV UTEN AKTIVITET	PROGRAMMERING AKTIVERT * (MED RØRET HENGENDE PÅ)
	Åpne hoveddør	Åpne hoveddør	Åpne hoveddør	Åpne hoveddør	Tilkobling / frakobling aut. døråpningssystem
	Ikke i bruk i Norge	Ikke i bruk i Norge	Ikke i bruk i Norge	Ikke i bruk i Norge	Justerer volum på ringesignal (volum endres i følgende sekvens: HØY, LAV, MUTE)
	Ikke i bruk i Norge	Ikke i bruk i Norge	Ikke i bruk i Norge	Ikke i bruk i Norge	Oppkallstone fra ringeknapp ved entré (5 forskjellige toner)
	Åpne garasje om tilkoblet	Åpne garasje om tilkoblet	Åpne garasje om tilkoblet	Ikke i bruk i Norge	Oppkallstone fra dørtablå på gateplan (5 forskjellige toner)

### LED INDIKATORER

2. Grønn LED på.  
Indikerer at oppkall mottas
6. 2 farget LED.

PRIORITET	FUNKSJONER
1	Blinker rødt hurtig: MUTE er på
2	Grønn blinking: automatisk døråpning er på
3	Rødt lyser fast: hoveddør åpen (dersom funksjon er tilkoblet).
4	Rødt lyser blinker sakte: sekundærdør åpen (dersom funksjon er tilkoblet).
5	Blinker sakte gult: programmering er aktivert

For å lagre programmering, husk å holde knappen ● inne i mer enn 5 sekunder for å avslutte programmeringsmodus. I alle fall, etter 10 minutter vil systemet gå ut av programmering og lagrer de modifiserte parameterne.

### RESET

For å gå tilbake til fabrikkinnstilling av enheten etter å gått inn i programmeringsmodus, hold knappen ● inne i mer enn 5 sekunder, hold knappen ● og i mer enn 3 sekunder. Systemet vil avgi 2 lange signaler for å bekrefte, og går ut av programmeringsmodus.