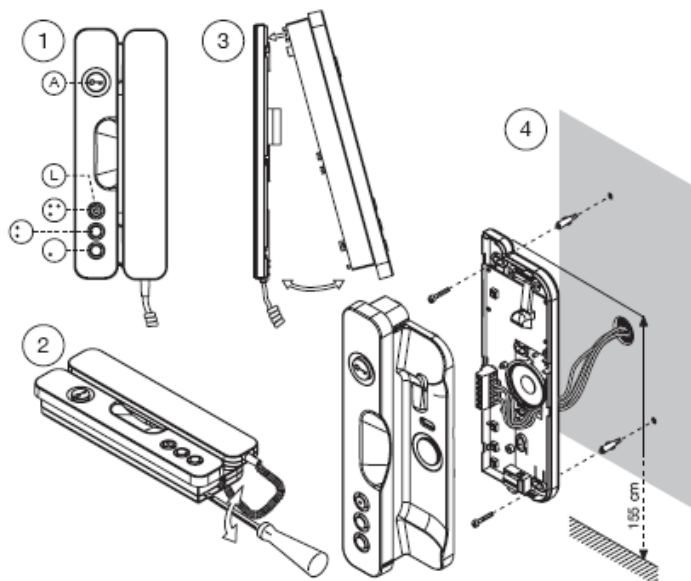


Sch./Ref. 1172/55

LBT 8292



A Døråpnerknapp

- Aktiv fra oppkall til samtaleslutt.

L LED indikator

- *Rask blink:* Automatisk døråpnerfunksjon på
- *Sakte blink:* Ringelyd av



Funksjonsknapp

- Aktivering / deaktivering av automatisk døråpning
(Gir mulighet til å åpne døren automatisk ved oppkall)
Trykk ned funksjonsknappen, samtidig som du trykker inn døråpnerknappen.
Ved hvert trykk, aktiverer / deaktiverer du funksjonen. Ved raske blink i LED indikatoren er funksjonen aktivert.
- Valg av ringesignal ved oppkall fra dørtablå
Trykk ned funksjonsknappen, samtidig som du trykker ned T2 knappen.
Ved hvert trykk på T2, vil ringelyden endres.
- Valg av ringesignal ved oppkall fra entrédør
Trykk ned funksjonsknappen, samtidig som du trykker ned T3 knappen.
Ved hvert trykk på T3, vil ringelyden endres.



Serviceknapp

- Av / på knapp for trappelys, garasjedør osv. **KUN HVIS UTSTYR ER INSTALLERT!**
- Justering av ringevolum

Hold nede døråpnerknappen, og trykk på ☺ knappen. Ringelyden vil da i sekvens for hvert trykk justeres mellom: dempet – medium – høy.



Oppkallsknapp for sentralbord

KUN HVIS UTSTYR ER INSTALLERT!